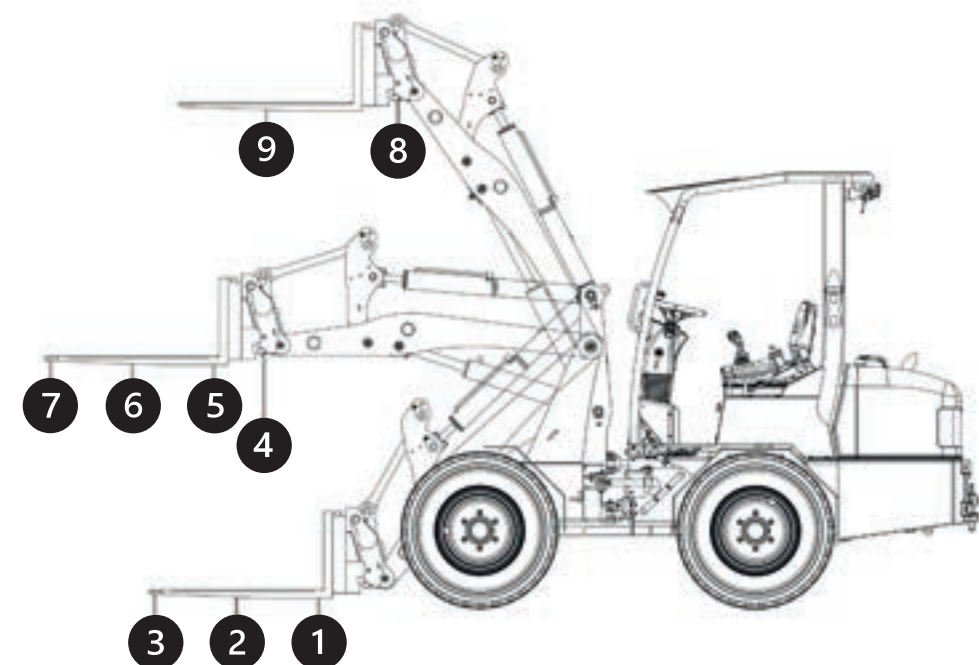
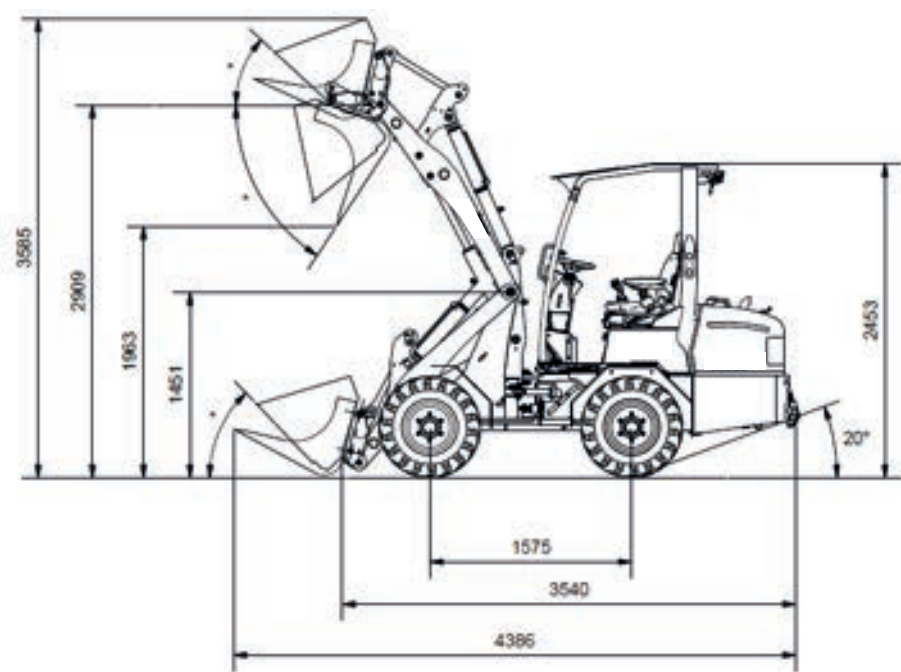
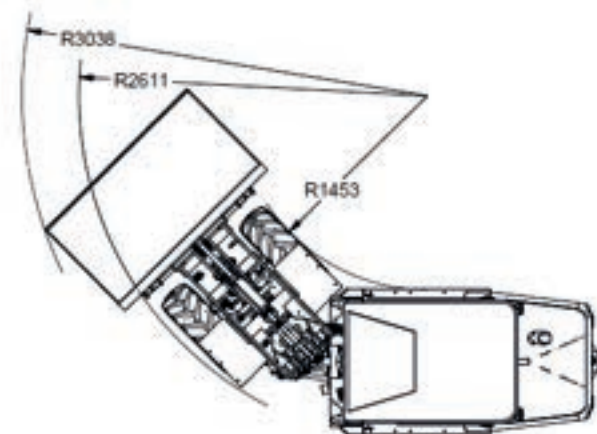


MŰSZAKI LEÍRÁS



Tekintse meg a terméket
webshopunkban!

- | | |
|---|---------|
| 1 | KW25-27 |
| 2 | 2725 kg |
| 3 | 1960 kg |
| 4 | 1450 kg |
| 5 | 2180 kg |
| 6 | 1665 kg |
| 7 | 1250 kg |
| 8 | 1000 kg |
| 9 | 1565 kg |
| | 850 kg |



A méretek előzetes felmérésből származhatnak.
 Egyes méretek előzetes felmérésből származhatnak. 2025. HU

FLIEGL ABDA Gépgyártó Kft.
 9151 Abda, Pillingerpuszta
 Web: www.agro-center.de
 E-mail: info@fliegl.hu

Tel.:
 +36 96 553-304
 +36 96 553-303



Fliegl
AGRO-CENTER

Tökéletes megoldások a mezőgazdaságnak.

Fliegl
AGRO-CENTER

HOMLOKRAKODÓ »2527«



INFO

A szabványos gép elméleti méretei. A (*)-gal jelölt szövegek a rögzítőrész függvényében változnak. Ezekből a képekből semmilyen jog nem származtatható.

www.agro-center.de



Homlokrakodó »2527«

Nagy teljesítmény kis helyigény mellett



Könnyű karbantartás

a fülke és a motorháztető egyszerű nyithatóságának köszönhetően



Optimális rálátás

az adaptortartó felső részére a jobb kezelhetőség érdekében

Euronormos felfogatás

hidraulikus gyorscsatlakozóval az extra gyors csatlakoztatásért



Kiemelkedő stabilitás

a motor alacsony súlypontjának köszönhetően



Bolygóműves tengelyek

a hajtásláncban, opcionálisan 100%-os differenciálzárral

Homlokrakodó »Fliegl« 2527 Euronormos felfogatással

Art. no.: HOFFLI000000

Széf felszereltség:

- Fülkerugózás
- Szabad visszafolyóág
- 5 db fényzőró, a rakodógépre szerelve (1 db fényzőró a gémben a munkagép optimális láthatósága érdekében, 4 db fényzőró a fülkében).
- Euronormos csatlakozás hidraulikus gyorscsatlakozóval

Előnyök:

- Németországban gyártott
- Gyors és egyszerű beüzemelés
- Nagy tépőerő
- Minőség alkatrészek neves gyártóktól
- Az alacsony motor-súlypont maximális stabilitást garantál
- Karbantartásbarát kialakítás-a fülke és a motorháztető könnyen dönthető vagy nyitható
- Bolygóműves tengelyek a hajtásláncban, opcionálisan 100%-os zárással
- Jó rálátás az adaptortartó felső részére

Hajtás

Tipus	Hidrostatikus ösziékerhajtás
Sebességváltó	Automata
Differenciálmű	Önzáró differenciálmű (LS)
Végáttétel	8 tonnás bolygóműves tengelyek
Vonóerő	21.500 N
Hajtás	8 tonnás tengelyek (Comer FO68)
Manethidraulika	111 l/perc (350 bar)
Munkahidraulika	51 l/perc (190 bar)
Rögzítők	Fékdob

Motor

Motor	Yanmar 3TNV88C-DYEM (stage V)
Hengerek száma	3
Teljesítmény	37 hp / 27 kW
Tipus	Diesel / részecskeszűrővel (DPP)
Üzemanyagtartály kapacitása	44 l
Hidrauliktartály kapacitása	38 l

Típus

Üzemi tömeg	2500 kg
Emelési kapacitás	1850 kg
Billenő teher	2000 kg

Méret és sebesség

Emelési magasság	2900 mm
Gépmagasság	2450 mm
Szélesség széria kerekkel	1360 mm
Kerek (széria)	31x15 5-15
Haladási sebesség, alacsony fokozat	0 - 8 km/h
Haladási sebesség, magas fokozat	0 - 20 km/h

Opcionális kiegészítők

Kiegészítő	Cikkszám
Kiegészítő 4. funkció mechanikusan működtetett szelephoz	HOFFLI000100
Forgalomba helyezés (helyzetjelző, tükrök, munkalámpák)	HOFFLI000040
Kombinált vonóhorog gömbfejes csatlakozóval	HOFFLI000145
3. és 4. funkciók elektromos működtetése joystick gombjával, 1 db mechanikus szelep helyett	HOFFLI000105
Első tengely 100%-os zárása	HOFFLI000115
2 tükrök (fülkén)	HOFFLI000120

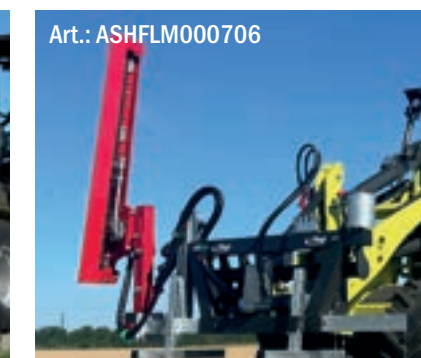
Kompatibilis tartozékok

A Fliegl széles választékot kínál adapterekből (bálaszállító adapterek, seprők, almózó berendezések, kanalak stb.), kifejezetten mezőgazdasági rakodókhoz.

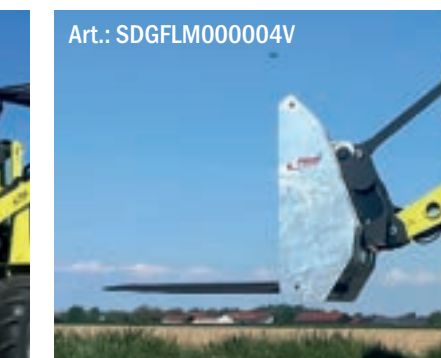
Fliegl
AGRO-CENTER



»Profi-Combi« bálafogó



Bokorvágó és ágoló



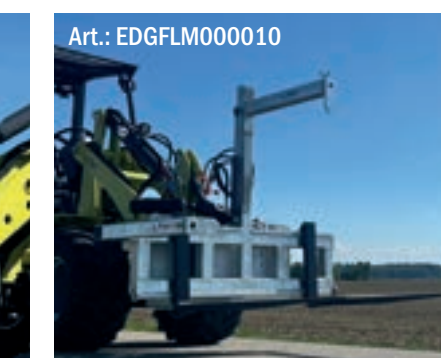
Trágyahordó villa



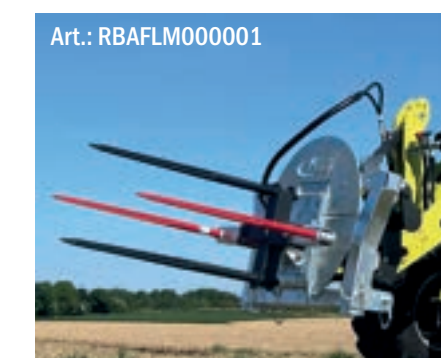
Targonca villa



Trágya és silófogó villa



Ládaforgató eszköz



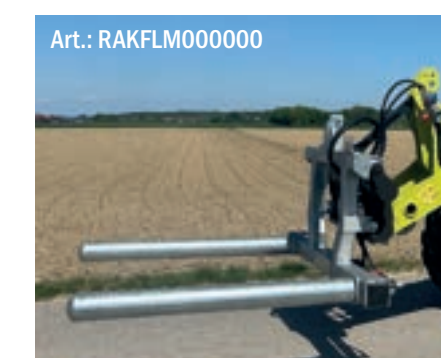
Kerek bála lerakó és szállító eszköz



Raklapvilla



Silókanál



Kerek bála felvevő



»Easy« bála villa



Tekintse meg az összes lehetséges variációt webshopunkban!

